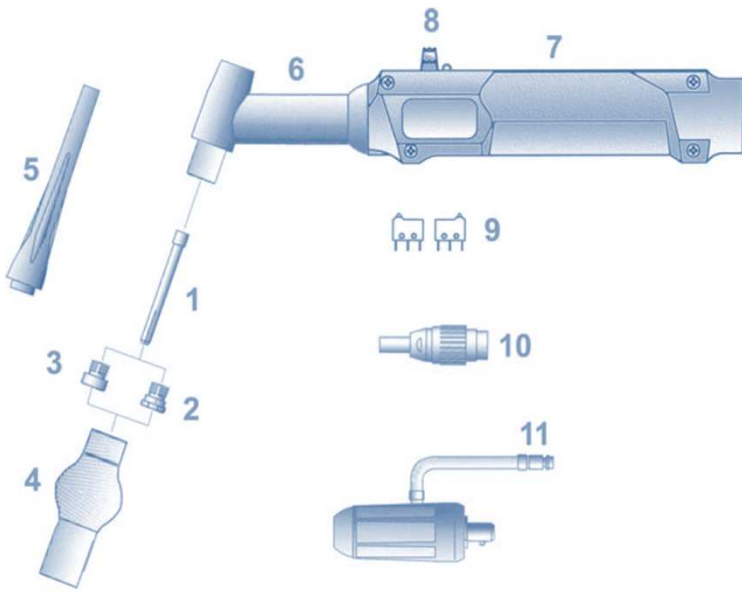


Pièces détachées torches TIG G220 – W400

G220 refroidissement air – FM DC : 200 A, AC : 200 A

W400 refroidissement eau – FM DC : 400 A, AC : 360 A



ESC code	Référence	Description torches
301153	4326004	Torche TIG G220/4m/1/4 tour/2G
301156	4326008	Torche TIG G220/8m/1/4 tour/2G
300911	4246004	Torche TIG G220/4m/EURO/2G
300914	4246008	Torche TIG G220/8m/EURO/2G
300948	4248004	Torche TIG G220/4m/EURO
301238	301238	Torche G220RA/4m - 1/4T à valve
500264	400 W B1 UD4	Torche TIG W400/4m/1/4T/2G
500265	400 W B1 UD8	Torche TIG W400/8m/1/4T/2G
300964	4249004	Torche TIG W400/4m/EURO/2G
300967	4249008	Torche TIG W400/8m/EURO/2G
303764	303764	Torche TIG W400 flex /4m/Euro

REP.	DESCRIPTION	REFERENCE	ESC CODE
1	PINCE PORTE ELECTRODE	Pince Ø 1.0	41318F 300929
		Pince Ø 1.6 [2]	41302F 300939
		Pince Ø 2.4 [1]	41303F 300925
		Pince Ø 3.2	41304F 300940
		Pince Ø 4.0	41305F 300941
2	ECROU DE BUTEE SIMPLE	Ecrou Ø 1.0	41308F 300942
		Ecrou Ø 1.6 [2]	41309F 300943
		Ecrou Ø 2.4 [1]	41310F 300928
		Ecrou Ø 3.2	41311F 300944
		Ecrou Ø 4.0	41312F 300945
3	ECROU DE BUTEE AVEC DIFFUSEUR	Ecrou diffuseur Ø 1.0	44252 300946
		Ecrou diffuseur Ø 1.6	44253 300947
		Ecrou diffuseur Ø 2.4	44254 300957
		Ecrou diffuseur Ø 3.2	44255 300958
	4	BUSE CERAMIQUE LONG : 44 mm	Buse Ø 6.5 (N°4)
		Buse Ø 8.5 (N°5)	41314F 301849
		Buse Ø 9.5 (N°6) [1] [2]	41319F 301842
		Buse Ø 11.5 (N°7)	41316F 301851
		Buse Ø 13.0 (N°8)	41317F 301853
		Buse Ø 16.0 (N°10)	41325 760176
5	PIECES DE RECHANGE TORCHE	Bouchon long [1] [2]	41306F 301839
		Bouchon court	41307F 301861
		Corps de torche G 220	42467 300926
		Corps de torche W 400	42467W 300927
		Poignée 1 gâchette	42461 300920
		Gâchette pour poignée 42461	44199 300921
		Poignée 2 gâchettes	42463 300922
		Gâchette M/A pour poignée 42463	42464 300923
		Gâchette Up/Down pour poignée 42463	42465 300924
		Microrupteur	44198 655107
10	PIECES DE RECHANGE FAISCEAU	Coffret accessoires G220/W400	300962 300962
		Prise mâle amphénole 7 pôles	41915 300630
		Raccord rapide eau mâle	92046 658668
		Collier pour raccord rapide	92036 302303
		Manchon connecteur EURO	48439 301844
		Bague fileté	48440 301845
		Raccord gaz coudé sur connecteur ¼Tour	301250 301250



Coffret accessoires

ESC 300962

[1] Livré en standard avec W400

[2] Livré en standard avec G220